

**OE1** シリーズエンコーダ



## 目 録

製品特長.....	01
BiSSインターフェイス説明.....	01
OE1寸法.....	02~03
発注方法.....	03
FFC変換基板寸法.....	04
接線方法.....	04
仕様.....	05
取付け方法.....	06



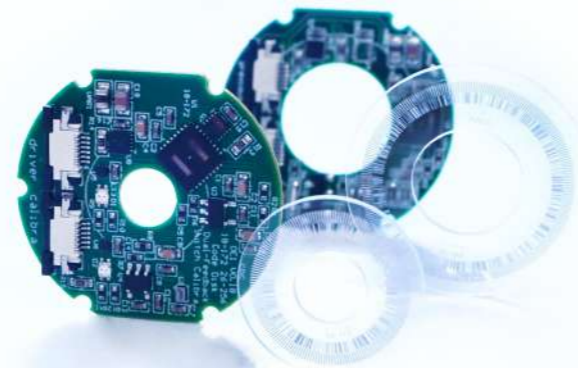
## 製品特長

OE1シリーズエンコーダは、高精度の光学式アブソリュート型エンコーダです。

リードヘッド上の発信器は、ディスク上の特殊なエンコード経路で受信機に発信することで、角度位置の情報を認識します。最も重要な特長は、組付寸法がわずか 4.3mm で非常にコンパクトであり、省スペースに貢献します。また、リードヘッド及びディスクに中空の開口部がある為、中空構造の必要な設計にとって適しています。さらに、位置出力フォーマットはBiSSインターフェイスに対応可能で、単回転とマルチターンの位置情報を同時に提供することにより、システム全体の位置フィードバックの信頼性を確保できます。

特徴：

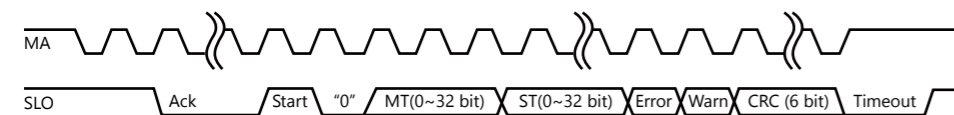
1. 中空タイプ設計：内径は11.7、25.1、38.1 mm  
3つの選択肢がある為、配線と機械の統合を容易に行えます。
2. 薄型：4.3mm（組付高さ）
3. 高分解能：17-23 bit
4. オープンアブソリュート型：BiSS-C通信



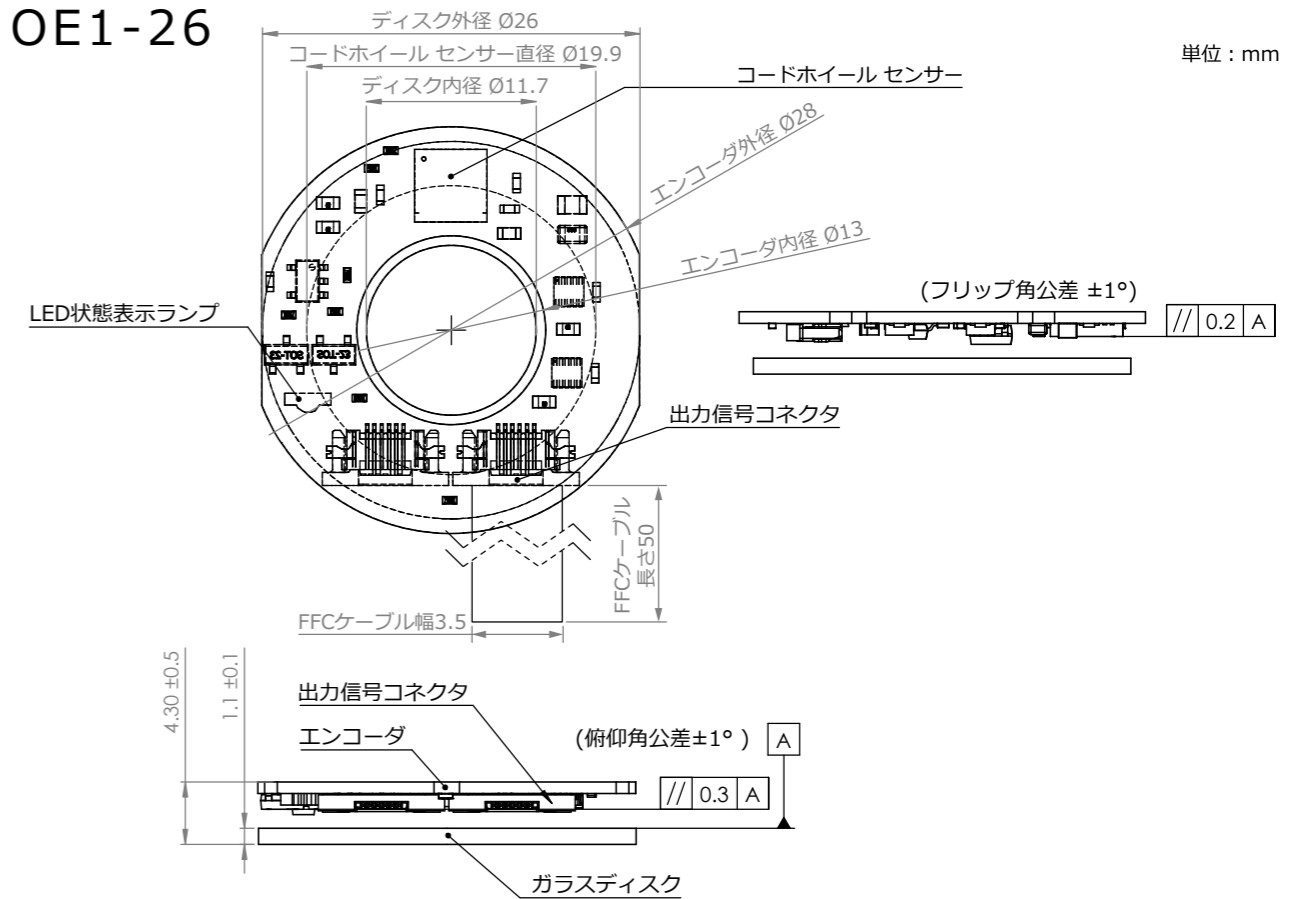
## BiSSインターフェイス説明

BiSS-C は、エンコーダから位置データを読み取る為の高速同期シリアルインターフェイスです。マスタースレーブ構成システムで、masterが位置取得のタイミング及びデータの転送速度を制御する一方、エンコーダはslaveの役割を果たします。

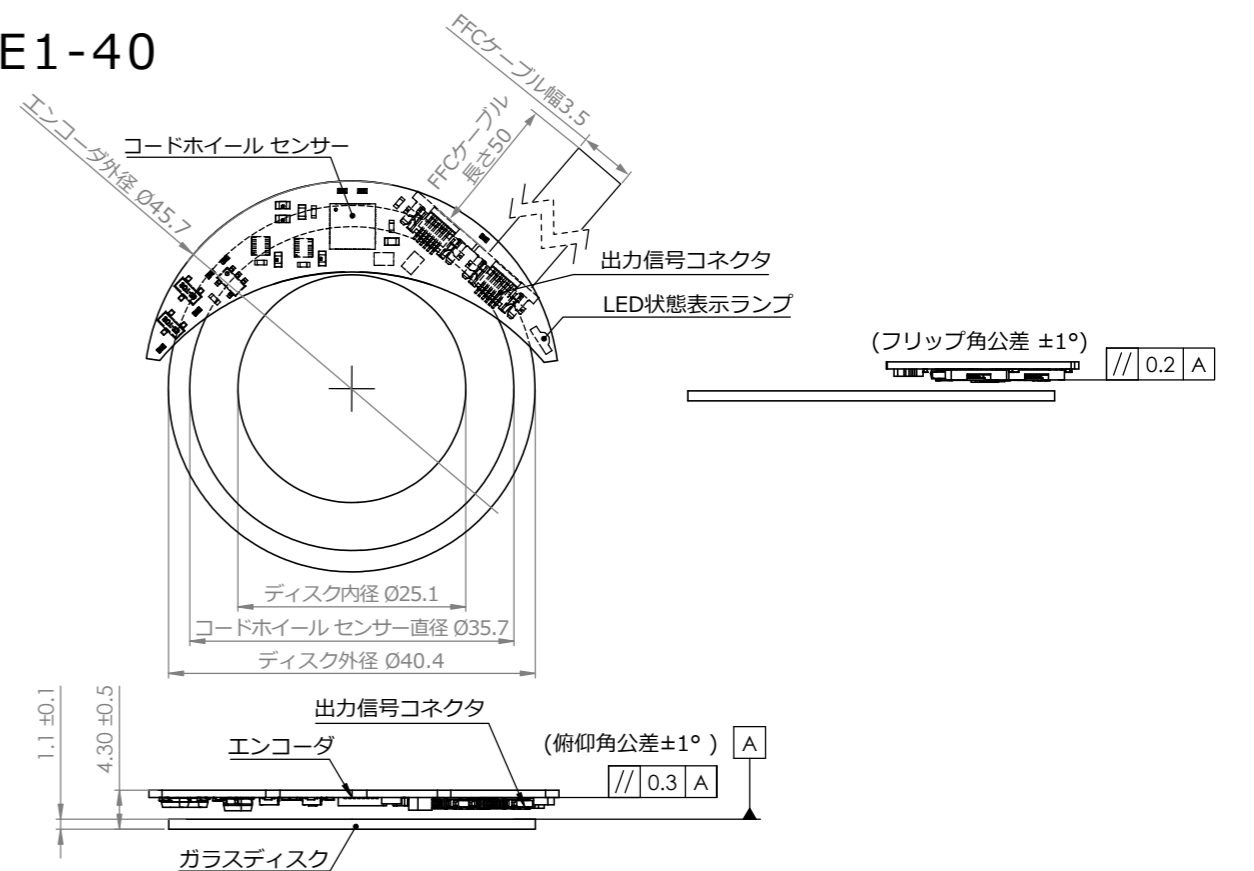
このようなインターフェイスは、2つの単方向差動回線で構成されます。  
MA：マスターからエンコーダに位置取得リクエストや時間処理を送ることを担当します。  
SLO：MA と同期し、エンコーダの位置データをmasterに送信します。  
BiSSデータの伝送フォーマットは下記通りになります。



## 寸法 / OE1-26

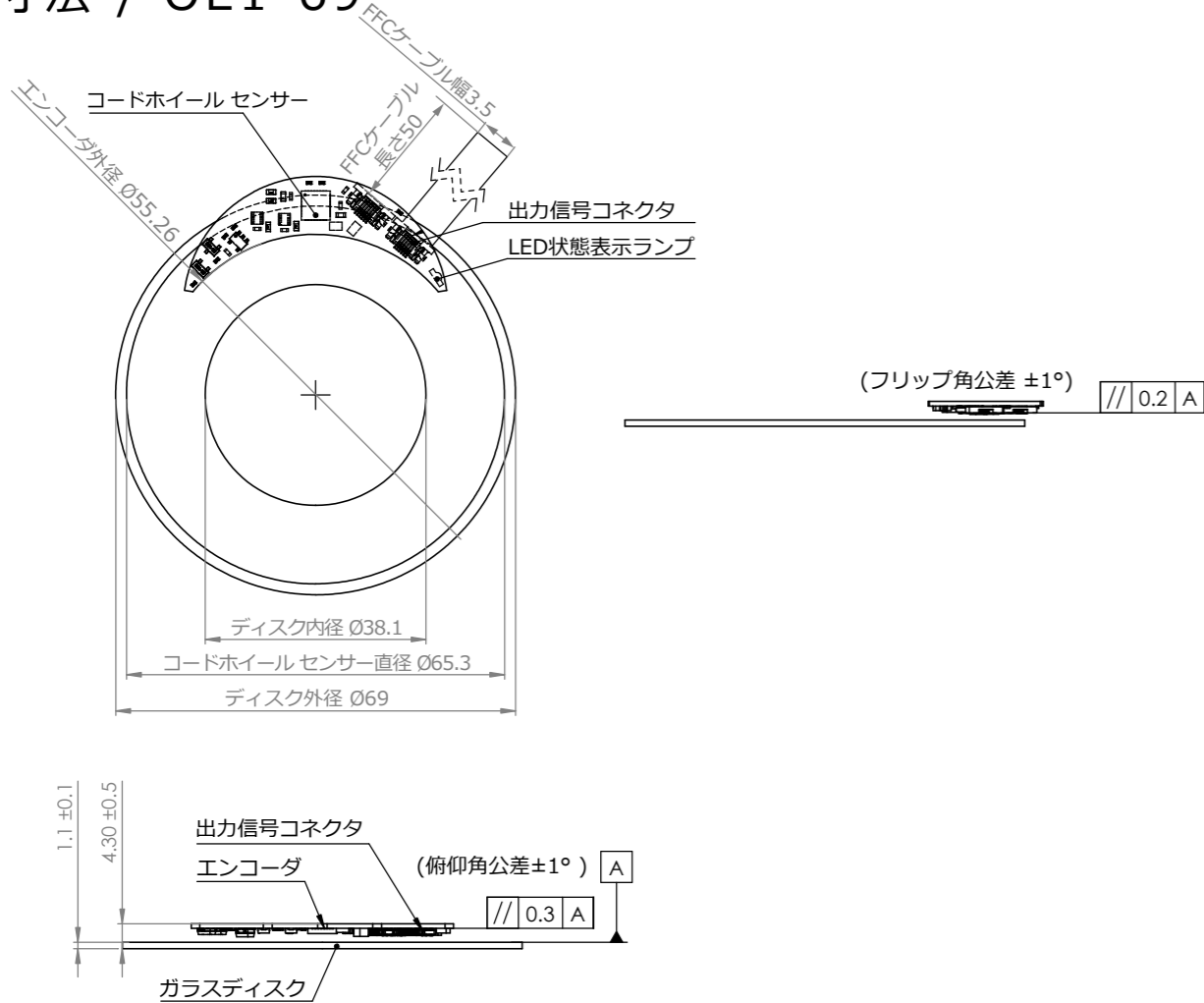


## 寸法 / OE1-40

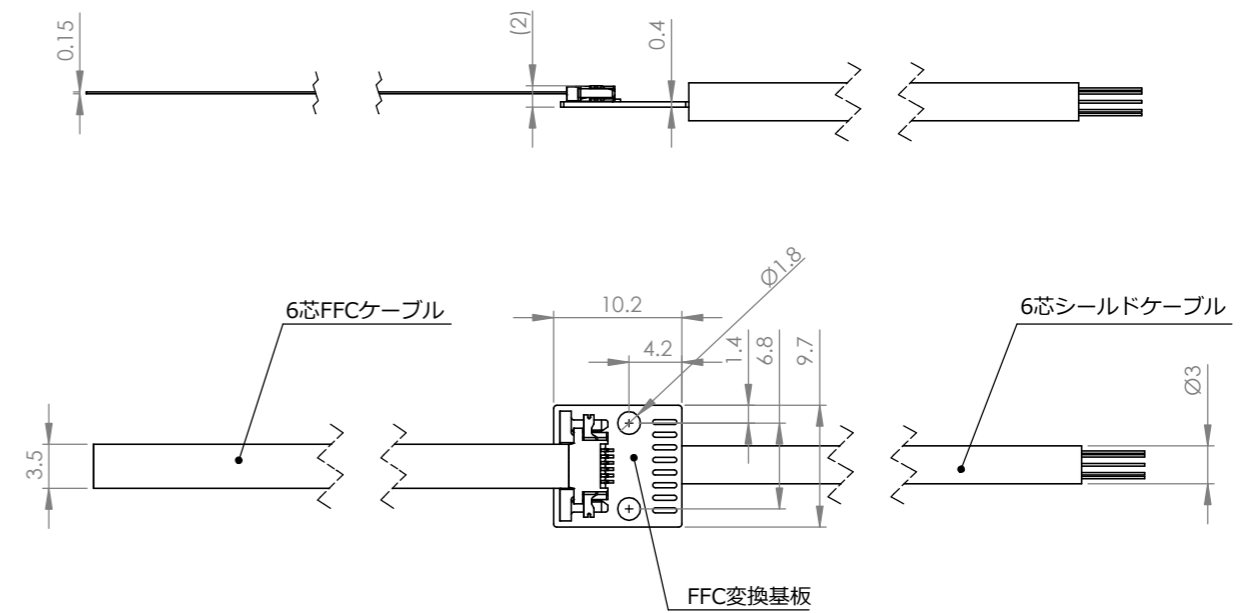


### 寸法 / OE1-69

単位 : mm



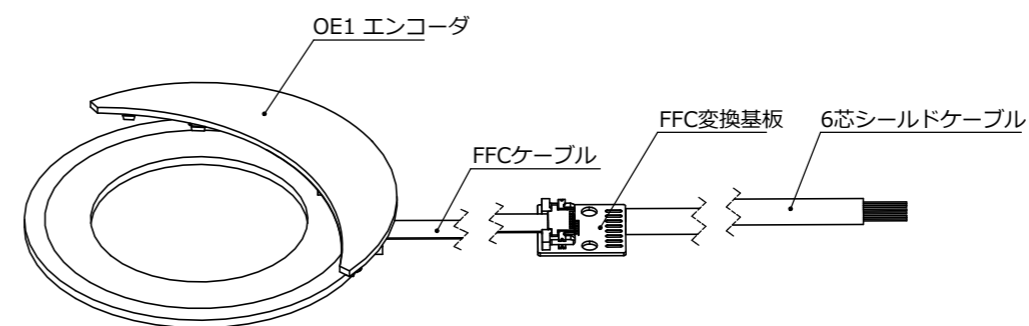
### FFC変換基板寸法



### 発注方法

OE1	K	40	25	446	23	09	0200	
							ケーブル長さ : 0200 : 200mm	N : なし
							多回転分の分解能 : 9 bit	N : なし
							1回転分の分解能 : 17、18、19、20、21、22、23 bit	N : なし
							目盛 : 256、446、1024	N : なし
							ディスク内径 : 11、25、38 mm	N : なし
							ディスク外径 : 26、40、69 mm	N : なし
種類 : K : セット R : ヘッド D : ディスク								
製品シリーズ : OE1 : 光学式エンコーダ								

### 接線方法



色	定義	ピンD-sub
紅	5V	18
藍	GND	14
棕	Data+	1
灰	Data-	3
黄	CLK+	9
緑	CLK-	11

## 仕様

規格	デジタル出力信号								
材質	ソーダガラス								
ディスク厚さ	1.1 mm								
リファレンスマーク	単一リファレンスマーク								
目盛精度	26ディスク = 23.175角秒    40ディスク = 12.277角秒 69ディスク = 6.531角秒								
熱膨張率	~8 μm/m/°C								
電源	5 V ±10%								
温度	保存 -20 °C to +80 °C    動作 0 °C to +80 °C								
湿度	相対湿度 95% (結露なきこと)								
重量	ヘッド :								
	<table border="1"> <tr> <td>型番</td> <td>OE1-26</td> <td>OE1-40</td> <td>OE1-69</td> </tr> <tr> <td>重量(g)</td> <td>1.21</td> <td>1.15</td> <td>1.15</td> </tr> </table>	型番	OE1-26	OE1-40	OE1-69	重量(g)	1.21	1.15	1.15
	型番	OE1-26	OE1-40	OE1-69					
	重量(g)	1.21	1.15	1.15					
ディスク :									
<table border="1"> <tr> <td>型番</td> <td>OE1-26</td> <td>OE1-40</td> <td>OE1-69</td> </tr> <tr> <td>重量(g)</td> <td>1.04</td> <td>2.1</td> <td>6.54</td> </tr> </table>	型番	OE1-26	OE1-40	OE1-69	重量(g)	1.04	2.1	6.54	
型番	OE1-26	OE1-40	OE1-69						
重量(g)	1.04	2.1	6.54						
	FFC変換基板 :								
	<table border="1"> <tr> <td>重量(g)</td> <td>0.2</td> </tr> </table>	重量(g)	0.2						
重量(g)	0.2								

## OE1回転速度表/最大速度

型番	最高回転速度 (RPS)
OE1-26	938
OE1-40	538
OE1-69	234

## 取付け方法

単位 : mm

